

Technical Data Specifications

DU 2005

888-43

Technical Data
2.0 MHU Insert
0.7 x 0.4 Focal Spot

Données Techniques
Tubes 1.4 MJ
0,7 x 0,4 Foyer

Technische Daten
1.48 MJ Röhre
0,7 x 0,4 Brennfleck

Datos Técnicos
1.48 MJ Tubos
0,7 x 0,4 Foco

For use with:
Pour utilisation avec:
Für gebrauch mit:
Usado en:

DUNLEE

DA 135 (801-00)
MX 135 (805-00)
DA 125 ULTRA (804-00)
MX 125 ULTRA (804-01)

-TABLE OF CONTENTS -TABLE DES MATIÈRES -INHALTSVERZEICHNIS -CONTENIDO

Product Specifications, Caractéristiques De Produit, Produktbeschreibungen, Especificaciones De Producto	3
Filament Emissions Charts, Abaques d'émission des filaments, Glühfadenemissionskurven, Tablas de Emisión de los Filamentos	4
Rating Charts, Courbes de charge, Belastungskurven, Curvas de carga	4
Anode Heating & Cooling, Echauffage Et Refroidissement De L'Anode, Warmeeinheiten, Enfriamiento y Calentamiento del Anodo	5
Dimensional Data, Dimensionnement, Abmessungen, Información de las Dimensiones	5
Modular Transfer Function, Fonction de transfert de modulation, Modulations-Transfer-Funktion, Función de Transferencia Modular	6
Contact Information, L'Information De Contact, Kontakt-Informationen Información Del Contacto	7



Please refer to accompanying General Information Booklet for important safety warnings, servicing and operating conditions, warranty, and return procedure.

Veillez se référer à accompagner le Livret d'Informations Générales pour des avertissements importants de sûreté, à l'entretien et aux conditions de fonctionnement, à la garantie, et au procédé de retour.

Beziehen Sie bitte sich das Begleiten des allgemeinen Informationsheftes für wichtige Sicherheit Warnungen, die Wartung und die Betriebsbedingungen, Garantie und auf Rückholverfahren.

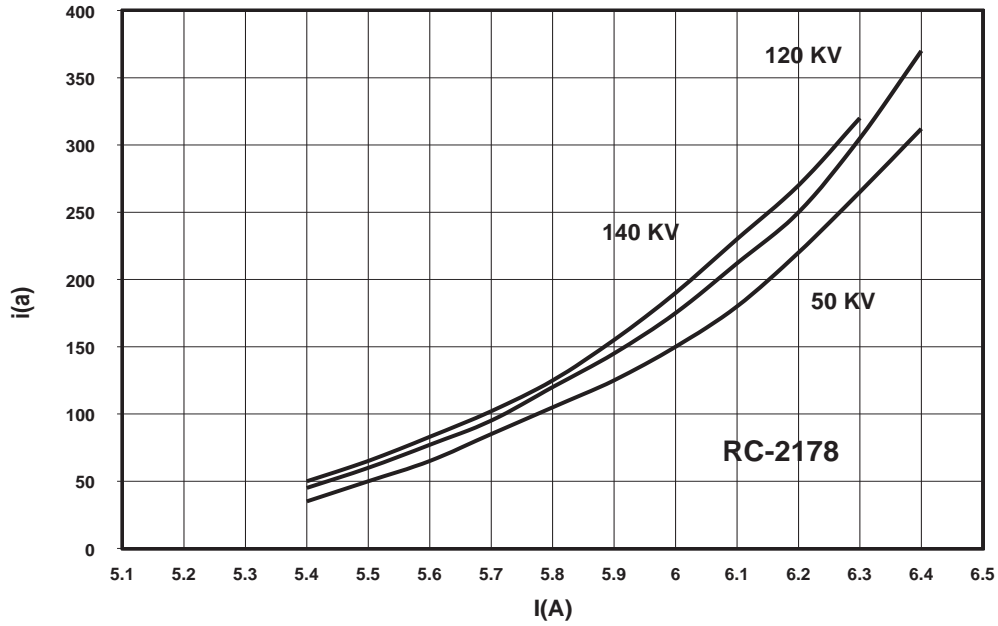
Refiera por favor a acompañar el Librete de la Información General para las advertencias importantes de seguridad, a mantenimiento y a las condiciones de funcionamiento, a la garantía, y al procedimiento de vuelta.

- Document originally drafted in English
- Le document a été à l'origine écrit en Anglais
- Dokument wurde ursprünglich auf Englisch geschrieben
- El documento fue escrito originalmente en Inglés

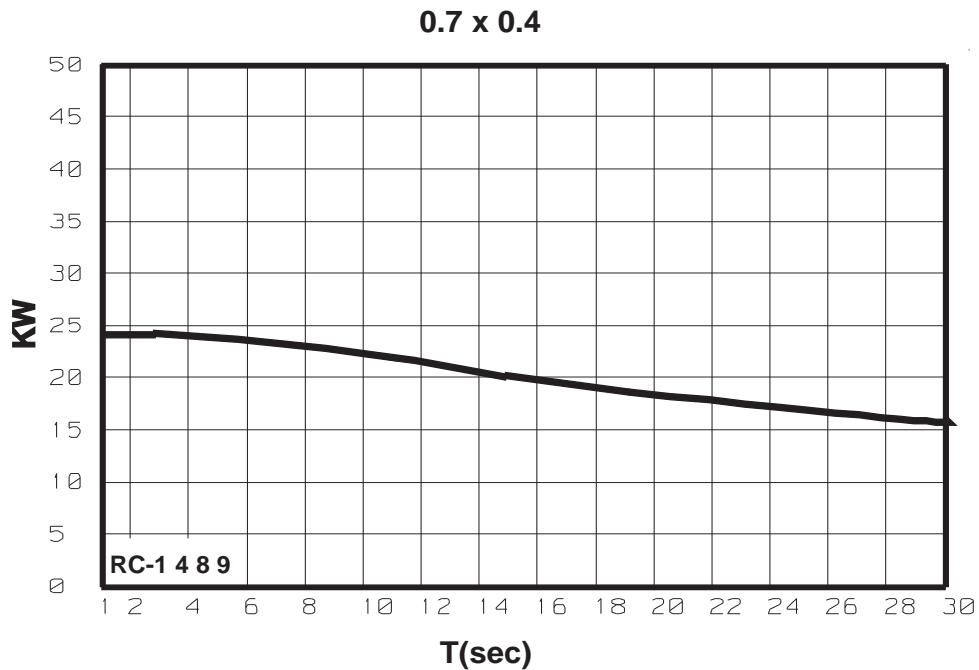
**-PRODUCT SPECIFICATIONS -CARACTÉRISTIQUES DE PRODUIT
-PRODUKTBESCHREIBUNGEN -ESPECIFICACIONES DE PRODUCTO**

Nominal Voltage Tension nominale Nennleistung Voltaje Nominal	140 kVp
Anode Speed Vitesse de l'anode Anodendrehzahl Velocidad del Ánodo	9000 RPM
Maximum Load (.1 seconds) Charge Maximale (.1 seconde) Maximalbelastung (.1 Sek.) Carga Máx. (.1 sec)	24 kW
Anode Heat Storage Capacity Capacité maximale d'accumulation de chaleur dans l'anode Wärmespeicherfähigkeit der Anode Capacidad Térmica	2.0 MHU (1480 kJ)
Focal Spots Foyers Brennpunkte Puntos Focales	0.7 x 0.4
Material Matériau Material Material	RTM-Graphite Backed
Target Diameter Le diamètre de l'Anode Anode Durchmesser Diametro del ánodo	135 mm (5.3 in)
Maximum Anode Cooling Rate Vitesse maximale de refroidissement de l'anode Maximale Kühlungsrate der Anode Máximo Enfriamiento del ánodo	8 kHU/sec. (5.9 kW)
Target Angle Le Pente de l'Anode Anode Winkel Angulo del ánodo	7.0°
Filament operating range (Maximum values for short time only) Chauffage (valeurs max. seulement instantanées) Heizung (Maximalwerte nur kurzzeitig) Calefacción (valores máximos solo instantáneos)	4.3 - 7.0 V 4.0 - 6.5 A
Minimum Inherent Filtration (Al Equivalent) Filtration inhérente minimale (équivalente Al) Mindesteigenfilter (Al-Gleichwert) Filtracion inherente mínima (equivalencia de Al)	1.0 mm Al
Applicable Standards Normes applicables Anwendbare Standards Estándares aplicables	IEC 60522, IEC 60526, IEC 60613, IEC 60336, EN 60601-1, EN 60601-1-3, EN 60601-2-28

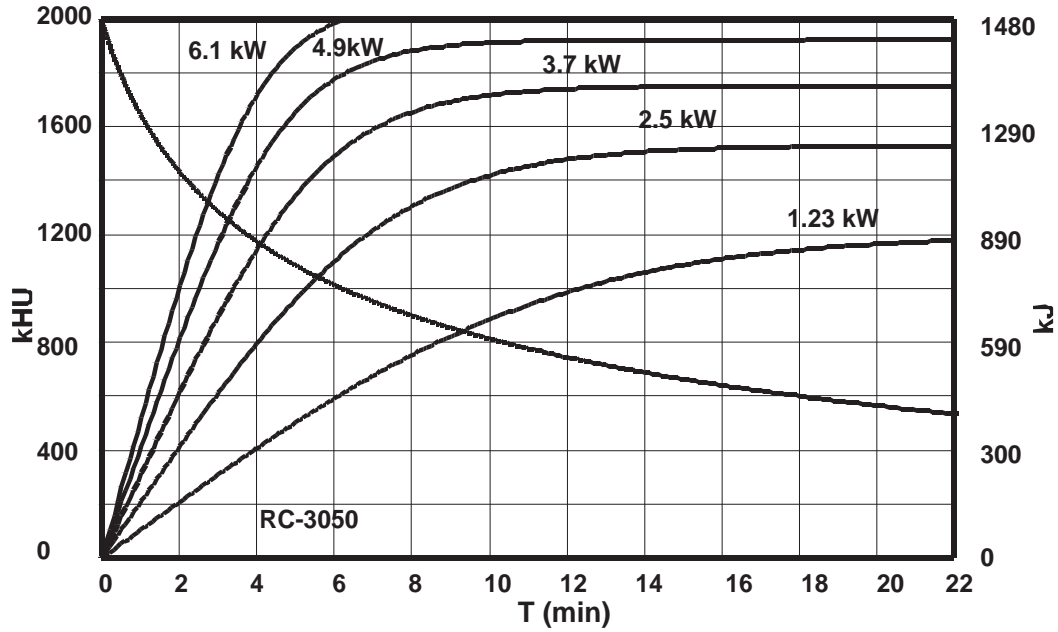
-FILAMENT EMISSIONS CHARTS -ABAQUES D'ÉMISSION DES FILAMENTS
-GLÜHFADENEMISSIONSKURVEN -TABLAS DE EMISIÓN DE LOS FILAMENTOS



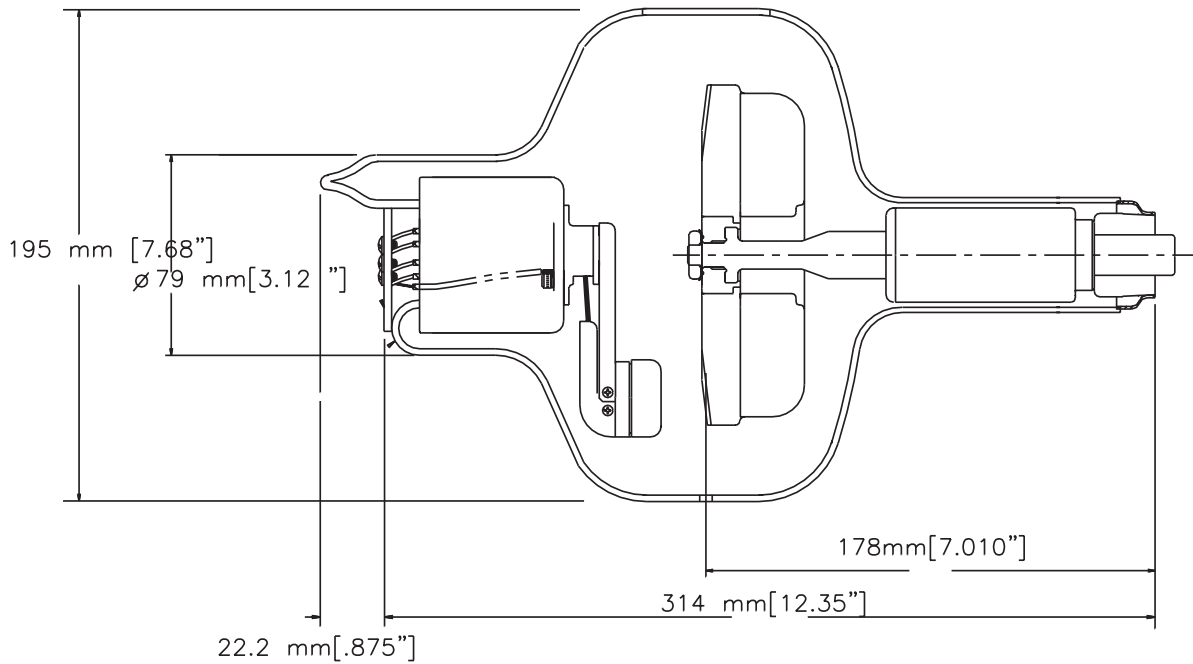
-RATING CHARTS -COURBES DE CHARGE -BELASTUNGSKURVEN -CURVAS DE CARGA



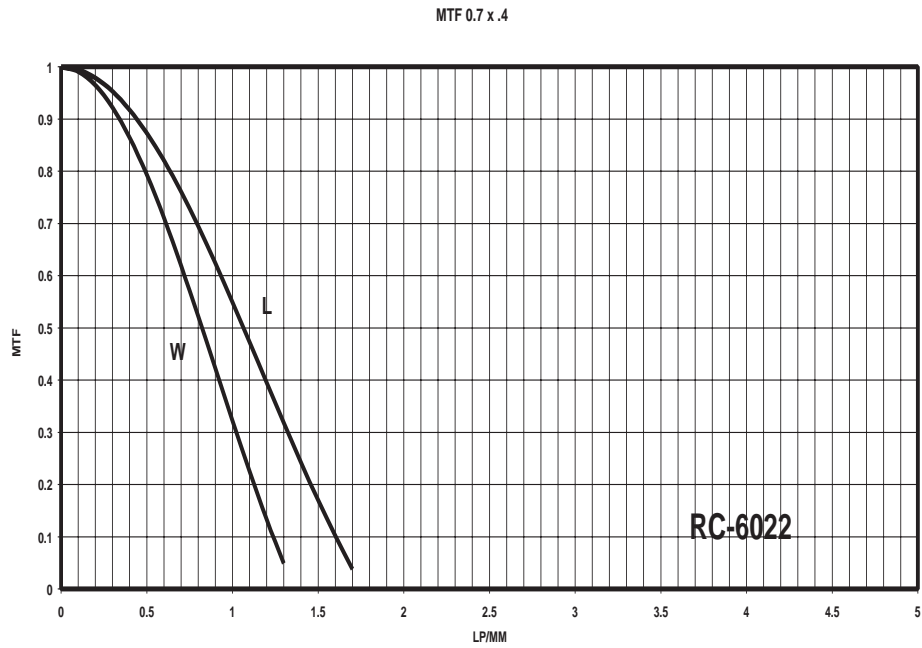
- ANODE HEATING & COOLING -ECHAUFFAGE ET REFROIDESSEMENT DE L'ANODE
 - WARMEEINHEITEN -ENFRIAMIENTO Y CALENTAMIENTO DEL ANODO



-DIMENSIONAL DATA -DIMENSIONNEMENT -ABMESSUNGEN -INFORMACIÓN DE LAS DIMENSIONES



-MODULAR TRANSFER FUNCTION -FONCTION DE TRANSFERT DE MODULATION
-MODULATIONS-TRANSFER-FUNKTION -FUNCIÓN DE TRANSFERENCIA MODULAR



Sales, Service, and Manufacturing Locations

World Headquarters

555 North Commerce Street
Aurora, Illinois 60504 USA
Tel: 800.238.3780 (U.S. & Canada)
630.585.2100
Fax: 630.585.2125

Tubemaster Facility

2312 Avenue J
Arlington, Texas 76006 USA
Tel: 800.544.9729 (U.S. & Canada)
817.640.7666
Fax: 817.640.6644

Medical Components

Sales and Service Office - Germany
Marbacher Strasse 114
D-40597 Düsseldorf, Germany
Tel: 49.0.211.20.30.05
Fax: 49.0.211.20.30.00

Richmond Facility

8819 Whitepine Road
Richmond, Virginia 23237 USA
Tel: 800.526.0555 (U.S. & Canada)
804.714.2501
Fax: 804.714.2507

Sales Office - Mexico

La Palma 6, 3rd Floor
Col. San Fernando La Herradura
Huixquilucan, Edo. Mex., México.
CP 52736
Tel: 52.55.52.69.92.03
52.55.21.09.75.21
Fax: 52.55.52.69.92.04

Sales Office - Europe

Philips Medical Systems S.p.A
Via Casati 23
20052 Monza (MI) Italy
Tel: 39.039.203.6536
Fax: 39.039.203.6175

Sales Office - Asia

26th, Hopewell Center
17 Kennedy Road, Wanchai
Hong Kong
Tel: 852.2876.7569
Fax: 852.2527.7136

Sales Office - Brazil

Rua Ceará, 58 Alphaville
0646-120 Barueri-SP-Brazil
Tel: 55.11.4689.6026
Fax: 55.11.4189.0288

Sales Office - France

102 Bis rue de la Ferté Alais
91820 Boutigny sur Essonne, France
Tel: 33.1.6990.7233
Fax: 33.1.6990.7233

European Union Representative

Philips Medical Systems
Dept.: Corporate Quality & Regulatory
Veenpluis 4
5684 PC Best
The Netherlands



Visit us at www.dunlee.com